

CWDM мультиплексор **CWDM-Mux-1310-1450** состоит из набора фильтров диапазона с 1310 по 1450нм и позволяет создавать одно и двухволоконные схемы уплотнения . Для создания 4-х дуплексных каналов по одному волокну на диапазоне 1310-1450нм достаточно соединить две модели **CWDM-Mux-1310-1450** одним волокном между собой. При этом дуплексные каналы приемо-передачи, например Gigabit Ethernet , создаются при использовании 2-х длин волн. Направление приемо-передачи не имеет существенного значения и выбирается администратором:

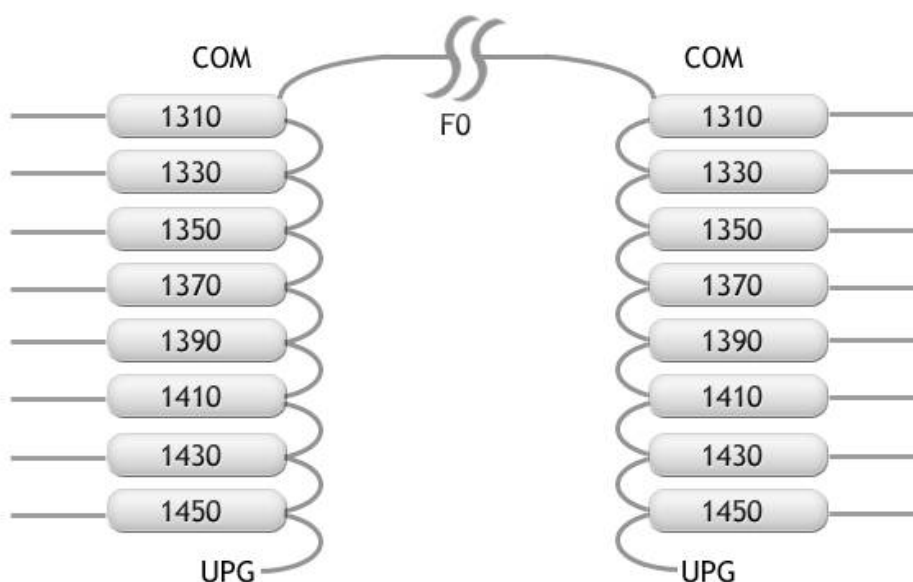


Рисунок 1

Для создания 8-и дуплексных каналов в диапазоне 1310-1450нм по двум волокнам достаточно 4-х мультиплексоров **CWDM-Mux-1310-1450**, соединенных попарно. При этом направление приемо-передачи принципиально не имеет значения и определяется администратором. Наиболее удобно использовать одну пару мультиплексоров для передачи в одну сторону, вторую - в другую сторону:

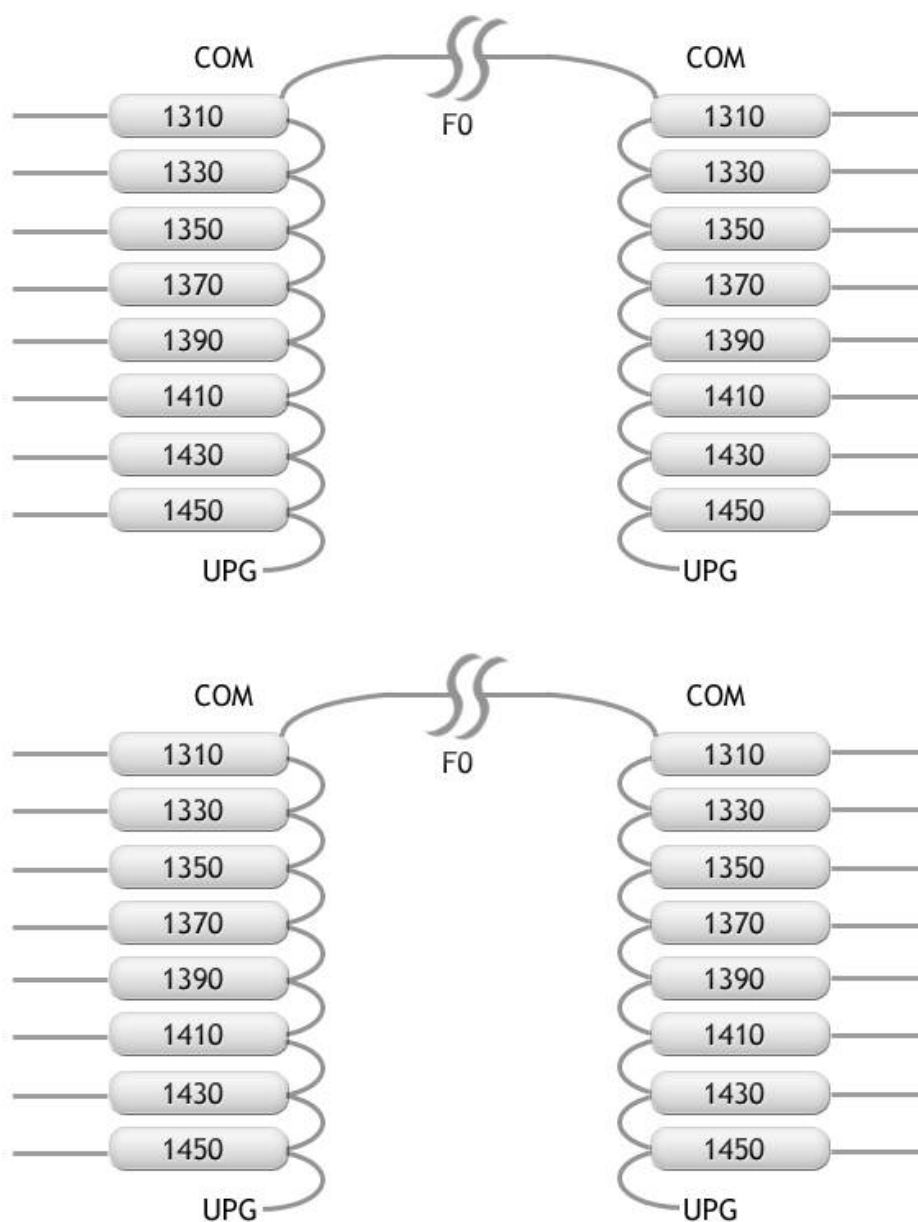


Рисунок 2

Мультиплексоры **CWDM-Mux-1470-1610** аналогичны моделям **CWDM-Mux-1310-1450**, только работают с диапазоном волн 1470-1610нм. Принцип построения уплотнения на них так же аналогичен.

Возможно создание объединенных одно и двухволоконных схем уплотнения с использованием двух моделей **CWDM-Mux-1310-1450** и **CWDM-Mux-1470-1610**. При этом в схеме будут использоваться 16 длин волн диапазона 1310-1610нм, что позволит создавать схемы для 8-и дуплексных каналов по одному волокну или 16-и дуплексных каналов по двум волокнам. Для того чтобы сократить затухание от крайних каналов, наиболее корректно для соединения двух моделей мультиплексоров использовать фильтр,

делящий частотный диапазон на две части – модель **CWDM-EDGE-device**. Как и в предыдущих схемах включения, направлении передачи определяется администратором, основное правило – соответствие по длине волны между передатчиком CWDM модуля и длиной волны мультиплексора (фильтра) . Причем сам **CWDM-EDGE-device** не обязательно устанавливать в непосредственной близости от мультиплексоров . Схема уплотнения для одноволоконной системы с использованием **CWDM-EDGE-device** :

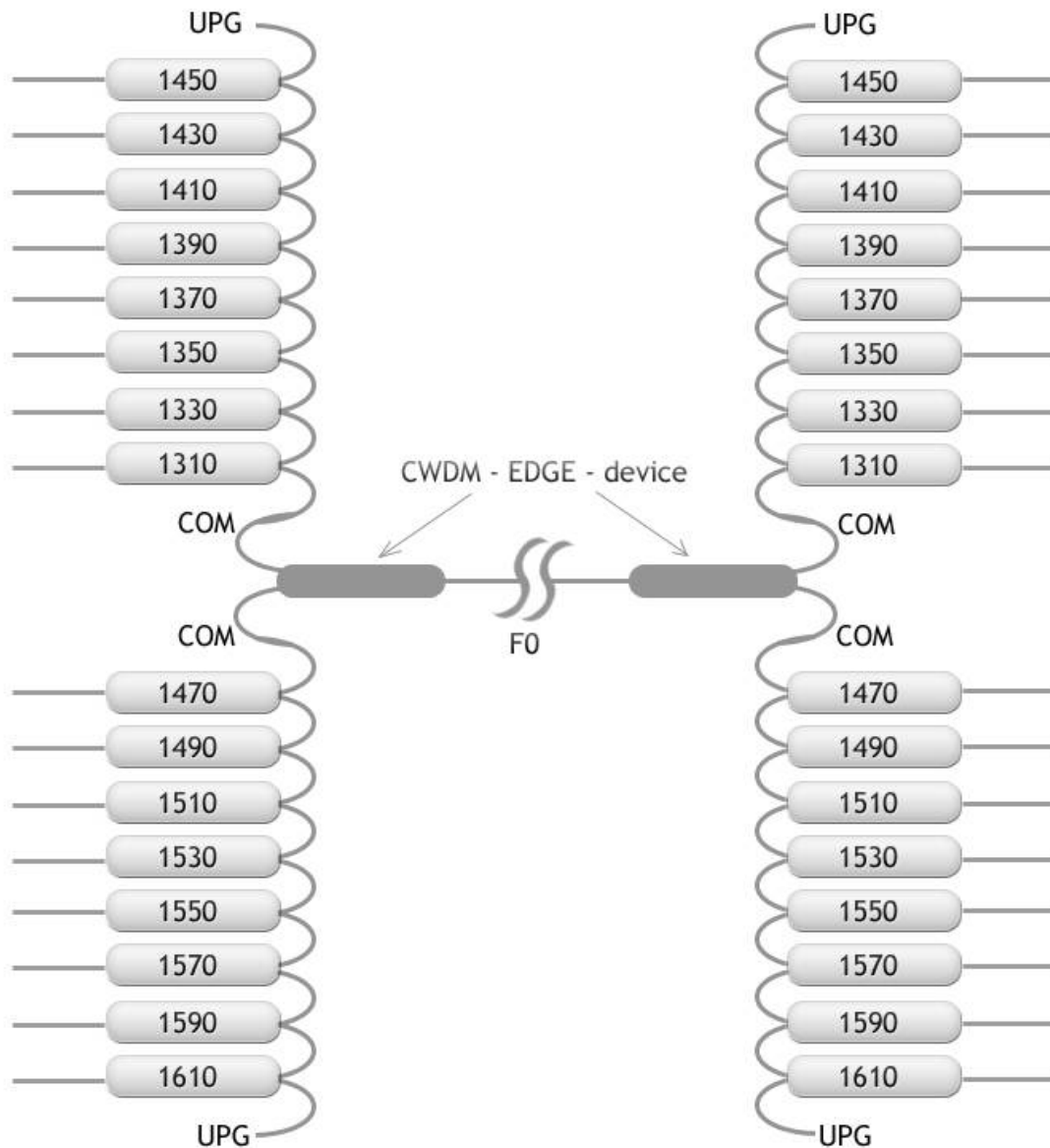


Рисунок 3

Двухволоконная схема уплотнения состоит по сути из двух одноволоконных:

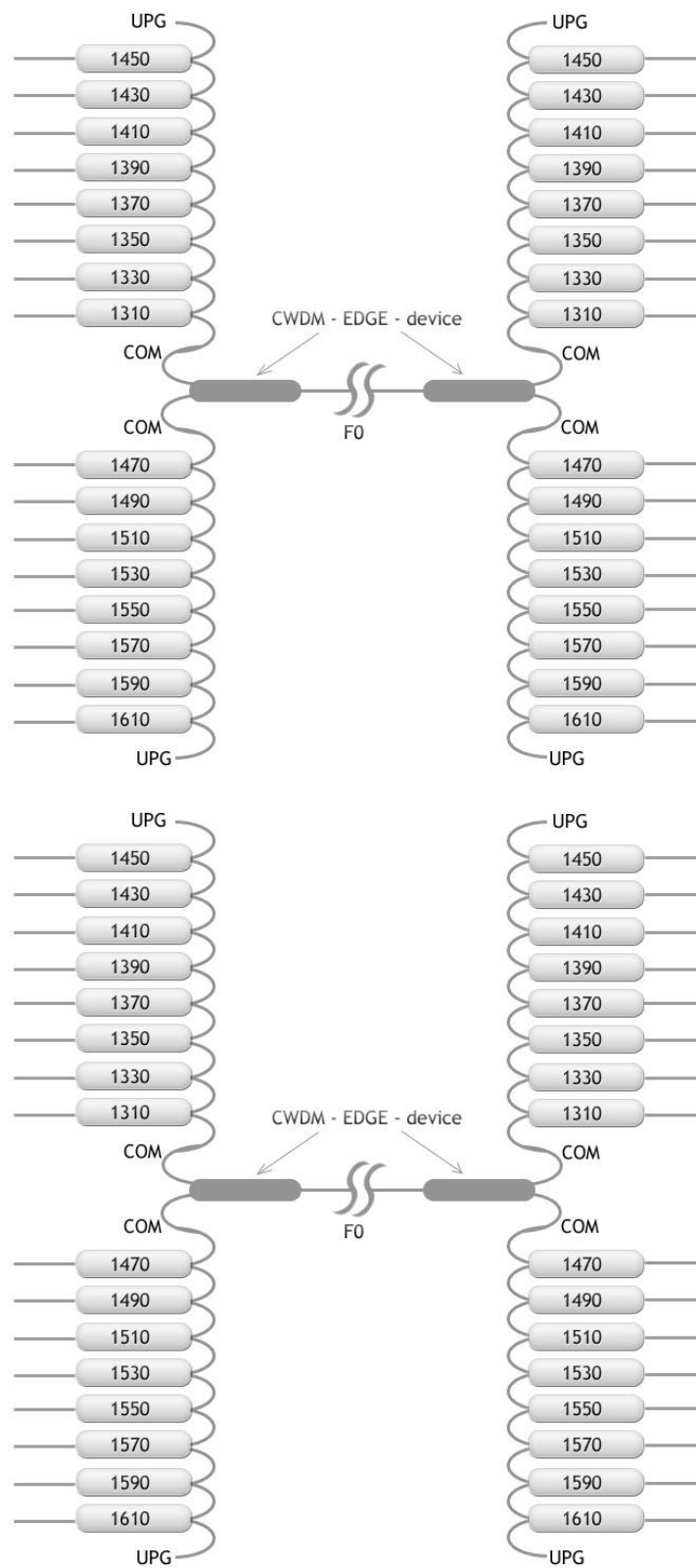


Рисунок 4

**CWDM-EDGE-device**, поскольку разделяет диапазон 1310-1610нм на две части, позволяет также объединять , к примеру, одноволоконные 10G модули

SFP-Plus-WDM-1270-1330.40 + SFP-Plus-WDM-1330-1270.40

и два мультиплексора **CWDM-Mux-1470-1610** для того чтобы добавить 4 CWDM дуплексных канала к существующему 10G каналу, с условием того что это позволит запас оптического бюджета SFP+ модулей:

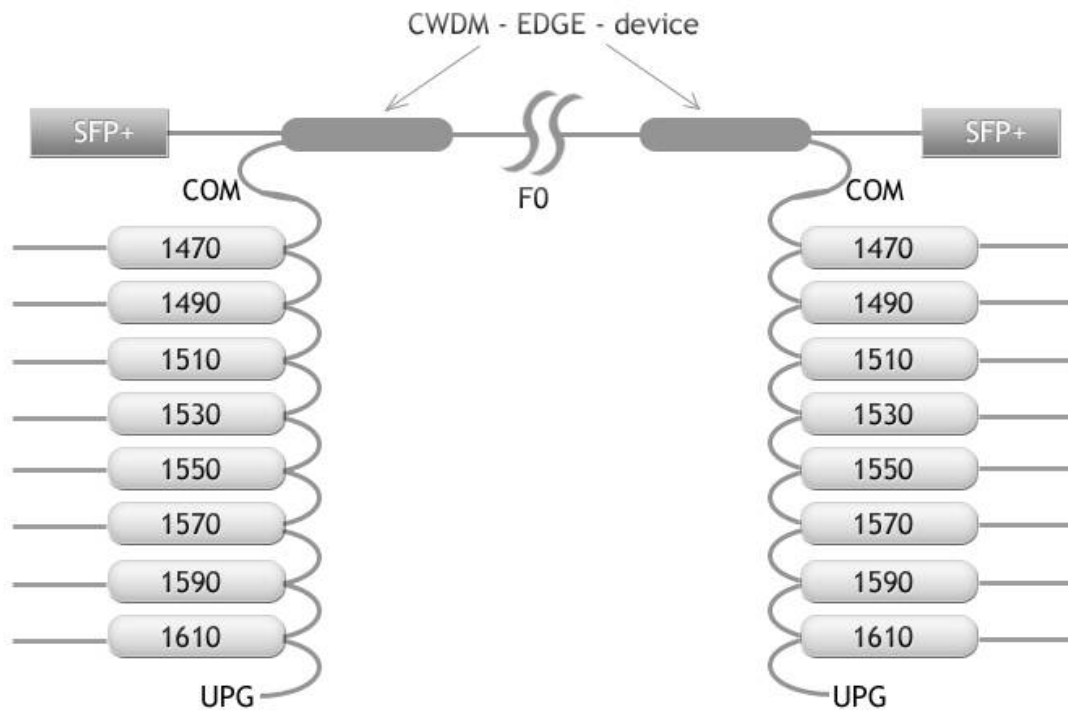


Рисунок 5

Аналогично использование **CWDM-EDGE-device** и для уплотнения TV канала 1310 или 1550нм. Соответственно для уплотнения 1310нм TV канала необходимо использовать мультиплексор **CWDM-Mux-1470-1610**, для 1550нм TV канала - **CWDM-Mux-1310-1450**.

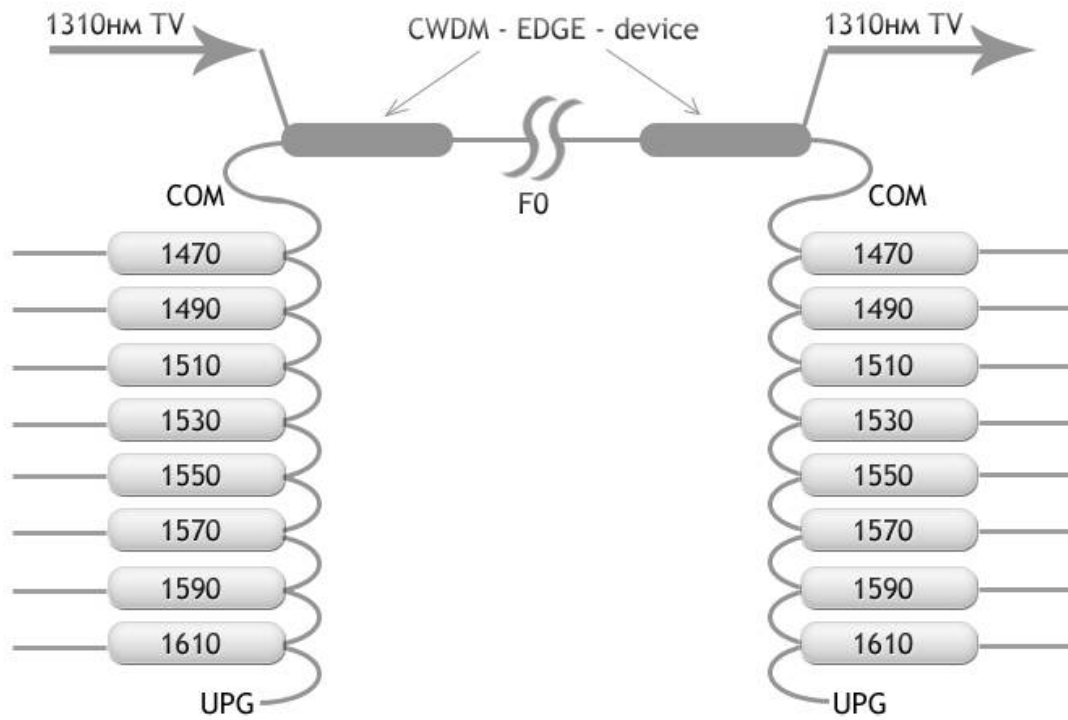


Рисунок 6

Для создания Add-Drop модулей, а также для малоканальных мультиплексоров, наиболее удобно использовать отдельные фильтры моделей **CWDM-F-1xx0**, которые позволят достичь гибкости построения систем уплотнения и каналов ввода-вывода. Пример одноволоконного и двухволоконного OADM:

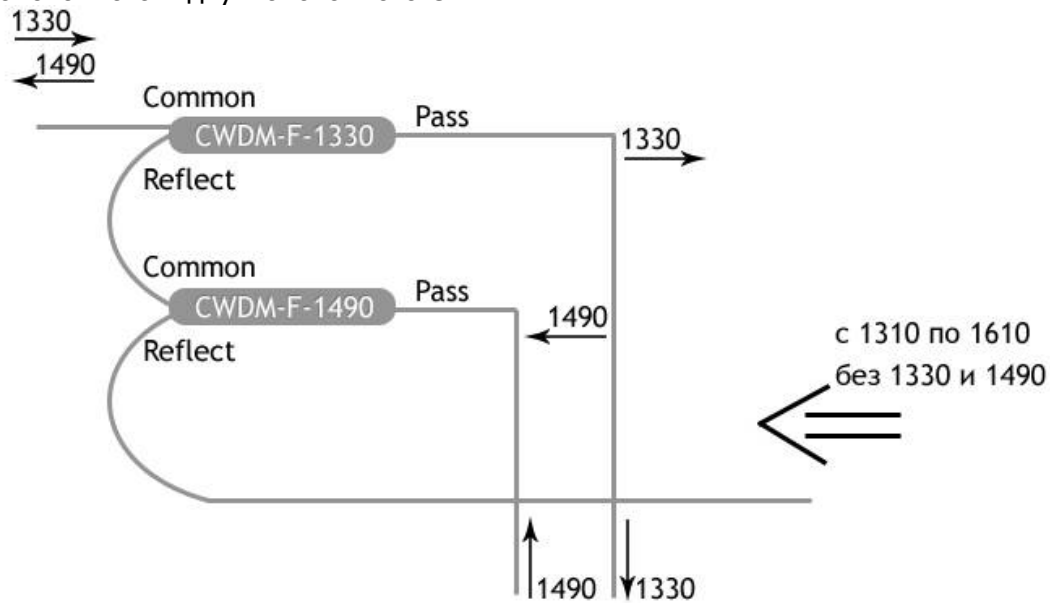


Рисунок 7

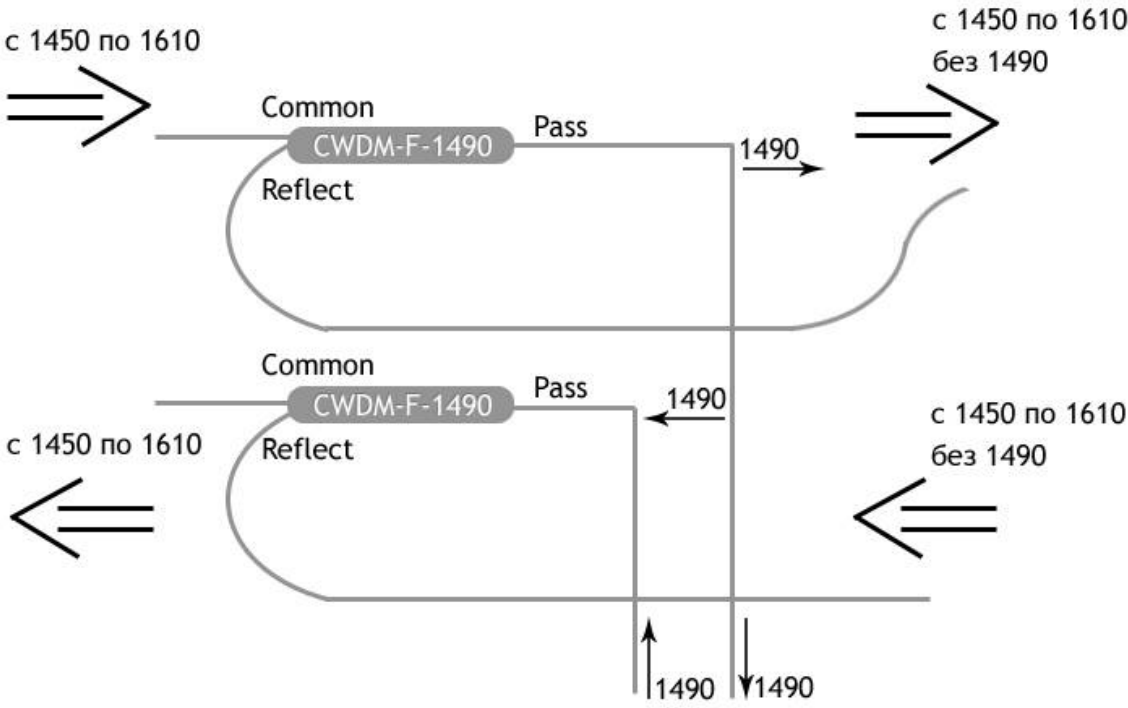


Рисунок 8