

SFP модуль предназначен для создания линии связи до 60км по одноволоконному одномодовому кабелю.

Особенности:

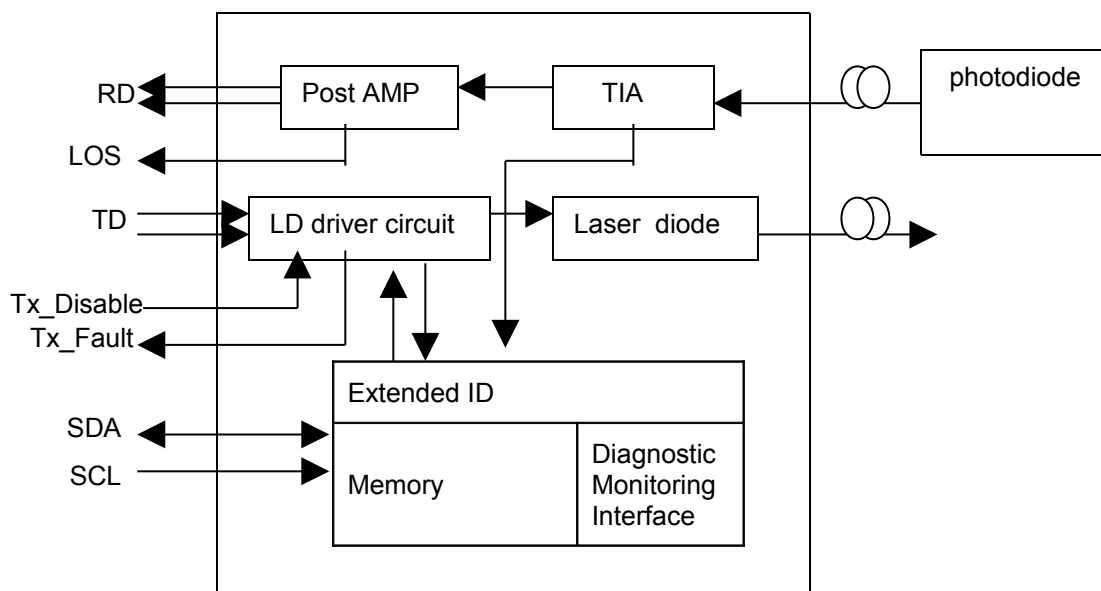
- FP 1310нм лазер
- LC разъем
- Digital diagnostic monitor interface (DDMI)
- соответствие спецификации SFP MSA и SFF-8472



Области применения:

- Fast Ethernet, Gigabit Ethernet
- STM-1, STM-4

Функциональная схема:



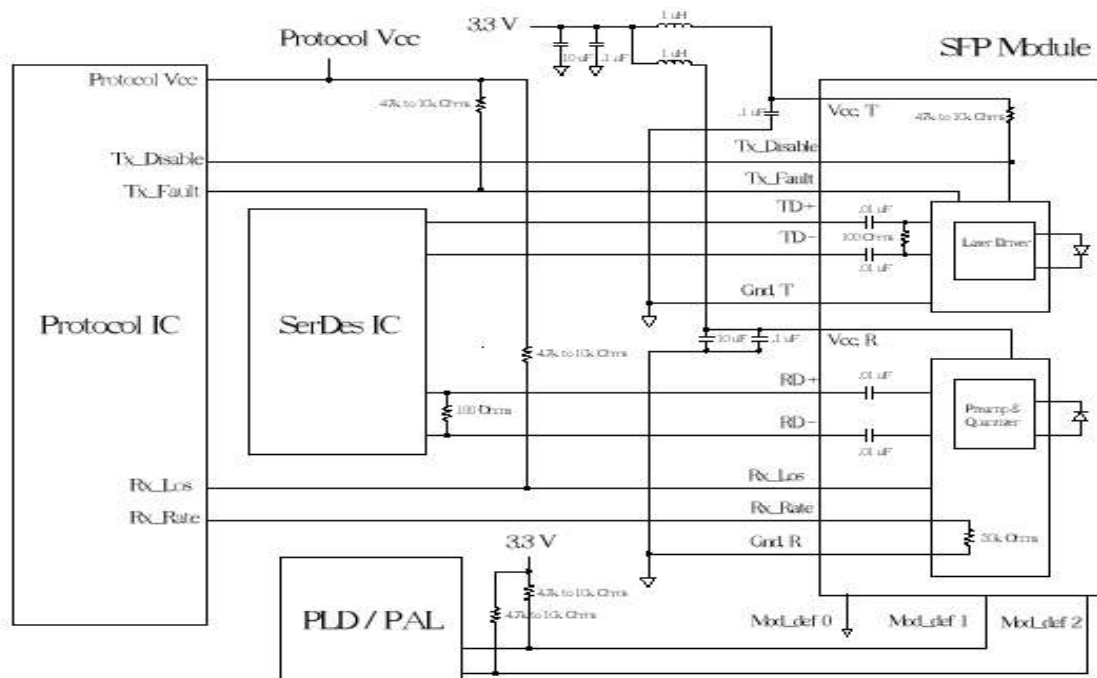
Спецификация:

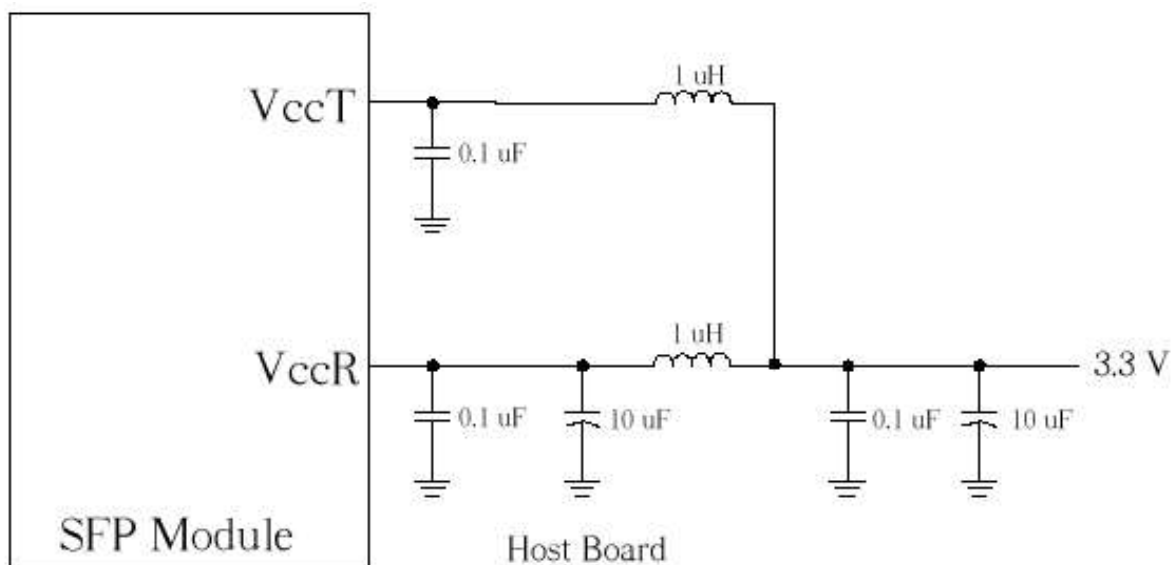
| Максимальный режим эксплуатации | | | | |
|---------------------------------|-------------|---------|----------|-------------------|
| параметр | обозначение | минимум | максимум | единица измерения |
| Напряжение питания | VCC | 0 | +3,6 | V |

| Максимальный режим эксплуатации | | | | | |
|------------------------------------|---|-----------|---------|------------|-------------------|
| Рабочая температура | T _{OP} | -5 | | +70 | °C |
| Рекомендованный режим эксплуатации | | | | | |
| параметр | обозначение | минимум | | максимум | единица измерения |
| Напряжение питания | VCC | +3,1 | | +3,6 | V |
| Рабочая температура | T _{OP} | -5 | | +70 | °C |
| Оптические характеристики | | | | | |
| параметр | обозначение | минимум | типовое | максимум | единица измерения |
| Передатчик | | | | | |
| Выходная мощность | P ₀ | -2 | | +3 | dBm |
| Отношение Исчезновения | ER | 8,2 | - | - | dB |
| Длина волны | λ | 1270 | 1310 | 1340 | nm |
| Ширина спектра | Δλ | - | - | 4 | nm |
| Rise time | T _r | | | 200 | ps |
| Fall time | T _f | | | 200 | ps |
| Выход передатчика | Согласно маски выхода (Eye Mask) определенного стандартом 802.3z | | | | |
| Приемник | | | | | |
| Чувствительность | Sen | - | - | -26 | dBm |
| Максимальный входной сигнал | P _{max} | -3 | - | - | dBm |
| Длина волны | λ | 1480 | - | 1580 | nm |
| Детектирование сигнала | P _A | - | - | -27 | dBm |
| Детектирование сигнала | P _D | -38 | - | - | dBm |
| Return Loss | PL | 15 | - | - | dB |
| Электрические характеристики | | | | | |
| параметр | обозначение | минимум | типовое | максимум | единица измерения |
| Передатчик | | | | | |
| Скорость передачи(NRZ) | B | 155 | - | 1250 | Mb/s |
| Напряжение питания | V _{CCT} | +3,1 | +3,3 | +3,6 | V |
| Ток потребления | I _{CCT} | - | 70 | 130 | mA |

| параметр | обозначение | минимум | типовое | максимум | единица измерения |
|---------------------------------|-------------|-------------------|---------|-------------------|-------------------|
| High уровень | V_{IH} | $V_{CC1} - 1,165$ | - | $V_{CC1} - 0,700$ | V |
| Low уровень | V_{IL} | $V_{CC1} - 1,890$ | - | $V_{CC1} - 1,475$ | V |
| Напряжение разрешающее передачу | V_{EN} | - | - | 0,8 | V |
| Напряжение запрещающее передачу | V_D | 2 | - | - | V |
| Приемник | | | | | |
| Скорость передачи(NRZ) | B | 155 | - | 1250 | Mb/s |
| Напряжение питания | V_{CCR} | +3,1 | +3,3 | +3,6 | V |
| Ток потребления | I_{CCR} | - | 80 | 150 | mA |
| High уровень | V_{OH} | $V_{CCR} - 1,025$ | - | $V_{CCR} - 0,880$ | V |
| Low уровень | V_{OL} | $V_{CCR} - 1,810$ | - | $V_{CCR} - 1,620$ | V |
| LOS High уровень | V_{LOUT} | - | - | 0,8 | V |
| LOS Low уровень | V_{HOUT} | 2 | - | - | V |

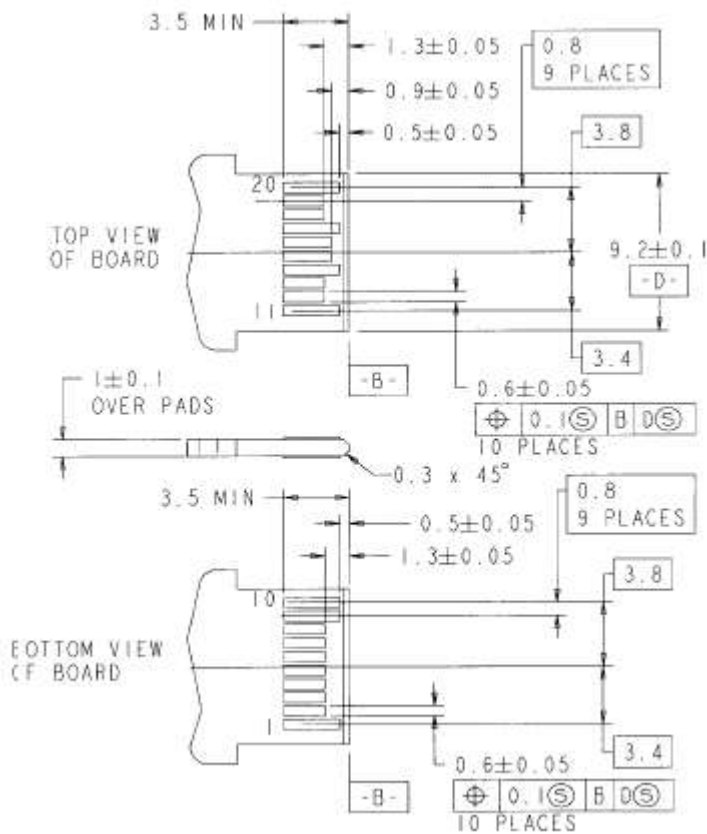
Рекомендованная схема включения:



**Описание контактов (PIN):**

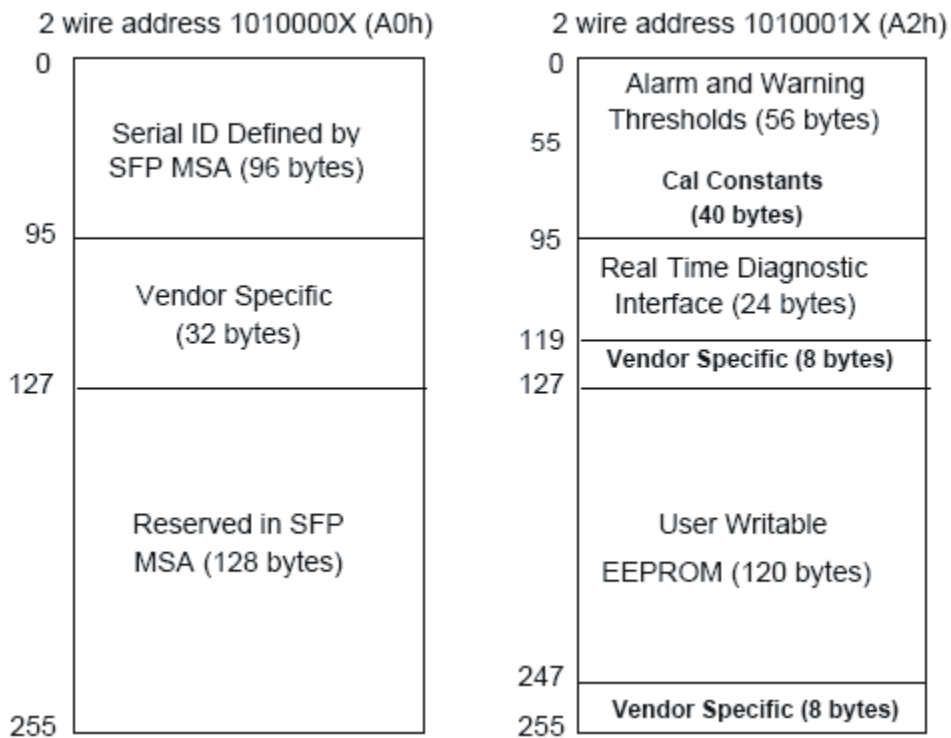
| Pin Name | PIN | Name/Function |
|-------------|---------------|---|
| GNDR | 9, 10, 11, 14 | Receiver Ground |
| VCCR | 15 | Receiver Supply Voltage. They are defined as $+3.3V \pm 5\%$ at the SFP connector pin. Recommended host board power supply filtering is shown below. The DC resistance of inductor is less than 1Ω , which result in maintaining the required voltage at the SFP input pin with $+3.3V$ supply voltage. |
| RD- | 12 | Receiver Data, Differential Output. They are AC coupled 100Ω differential lines which should be terminated with 100Ω at the user SERDES. The AC coupling is done inside the module and is thus not required on the host board. The voltage swing on these lines will be between $370mV$ and $2000mV$ differential when properly terminated. |
| RD+ | 13 | Receiver Data, Differential Output. They are AC coupled 100Ω differential lines which should be terminated with 100Ω at the user SERDES. The AC coupling is done inside the module and is thus not required on the host board. The voltage swing on these lines will be between $370mV$ and $2000mV$ differential when properly terminated. |
| LOS | 8 | Receiver Loss of Signal, logic high, open collector compatible, $4.7K$ to $10K$ Ohm pull up to VCCR on host |
| Rate Select | 7 | NC. |
| GNDT | 1, 17, 20 | Transmitter Ground |
| VCCT | 16 | Transmitter Supply Voltage. They are defined as $+3.3V \pm 5\%$ at the SFP connector pin. Recommended host board power supply filtering is shown below. The DC resistance of inductor is less than 1Ω , which result in maintaining the required voltage at the SFP input pin with $+3.3V$ supply voltage. |
| TD+ | 18 | Transmit Data, Differential Input. They are AC coupled 100Ω differential lines which should be terminated with 100Ω inside the module. The AC coupling is done inside the module and is thus not required on the host |

| | | |
|--------------|----|--|
| | | board. |
| TD- | 19 | Transmit Data, Differential Input. They are AC coupled 100Ω differential lines which should be terminated with 100Ω inside the module. The AC coupling is done inside the module and is thus not required on the host board. |
| TX_Disable | 3 | Transmitter Disable, logic high, open collector compatible, 4.7K to 10K Ohm pull up to VCCT on SFP. The pin is used to shut down the transmitter optical output. High is transmitter Disabled, Low is transmitter on. |
| TX_Fault | 2 | Transmitter Fault, logic high, open collector compatible, 4.7K to 10K Ohm pull up to VCCT on host. When high, output indicates a laser fault of some kind. Low indicates normal operation. |
| MOD_DEF 0 | 6 | SFP module definition and presence, bit 0, 4.7K to 10K Ohm pull up to VCCT on host. The pin is grounded by the module to indicate that the module is present. |
| MOD_DEF 1 | 5 | SFP module definition and presence, bit 1, 4.7K to 10K Ohm pull up to VCCT on host. The pin is the clock line of two wire serial interface for serial ID |
| MOD_DER 2 | 4 | SFP module definition and presence, bit 2, 4.7K to 10K Ohm pull up to VCCT on host. The pin is the data line of two wire serial interface for serial ID. |



Описание EEPROM:

WDM SFP модуль содержит EEPROM. Это обеспечивает доступ к информации о идентификации, которая описывает способности модуля, стандарты интерфейса, наименование производителя и код модели. Последовательный интерфейс использует 2-х проводной последовательный CMOS EEPROM протокол, определенный для ATMEL AT24C01A/02/04 семейства микросхем. Когда последовательный протокол активизирован, Host производит последовательный сигнал Clock (SCL MOD_DEF1). Положительный сигнал clock data позволяет выбрать сегмент не защищенного от записи EEPROM в пределах памяти SFP модуля. Отрицательный сигнал позволяет считывать данные с SFP модуля. Последовательный сигнал данных (SDA MOD_DEF2) двунаправленный для последовательного протокола. Организация памяти – последовательные 8-и битовые слова, которые могут быть адресованы индивидуально или последовательно.



Mechanical Specifications

