

SFP модуль предназначен для создания линии связи до 3км по одноволоконному одномодовому кабелю.

#### Особенности:

- возможность горячей замены
- SC разъем
- FP лазер
- Digital diagnostic monitor interface (DDMI)
- соответствие спецификации SFP MSA и SFF-8472



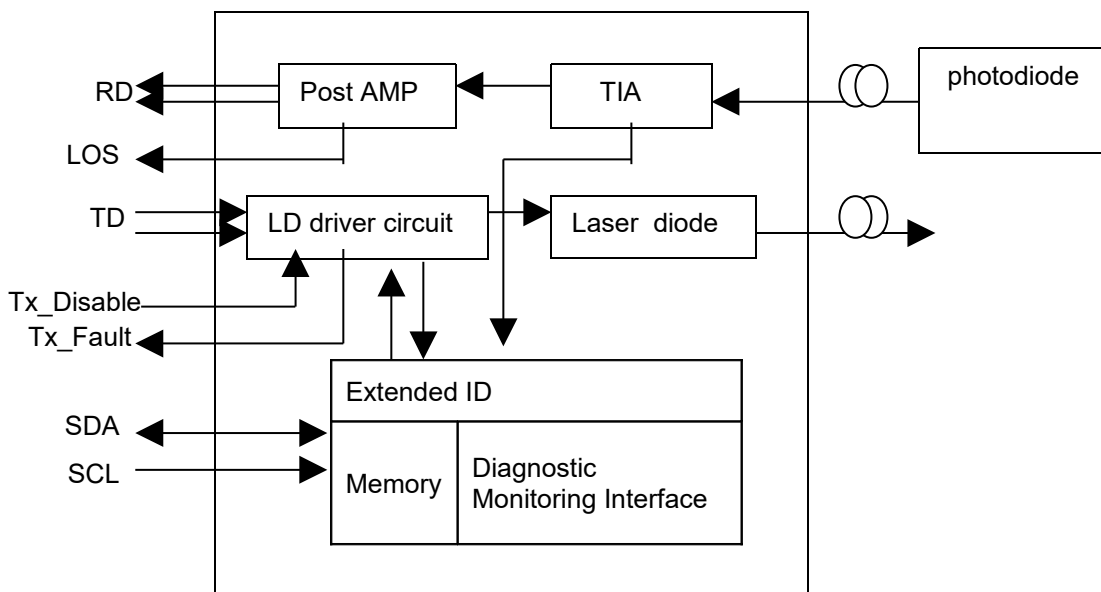
#### Области применения:

- Gigabit Ethernet 1000Base-LX
- Fast Ethernet 100Base-FX

#### Функциональное описание:

SFP модуль имеет лазер работающий на длине волны 1550нм, фотодиодный приемник на длину волны 1310нм, микросхемы для усиления и восстановления сигнала и микросхемы преобразования данных. Модуль имеет один SC разъем для оптического кабеля и 20-pin разъем для применения в устройствах связи. Модуль позволяет осуществлять передачу данных в диапазоне 100Mbps-1,25Gbps.

#### Функциональная схема:

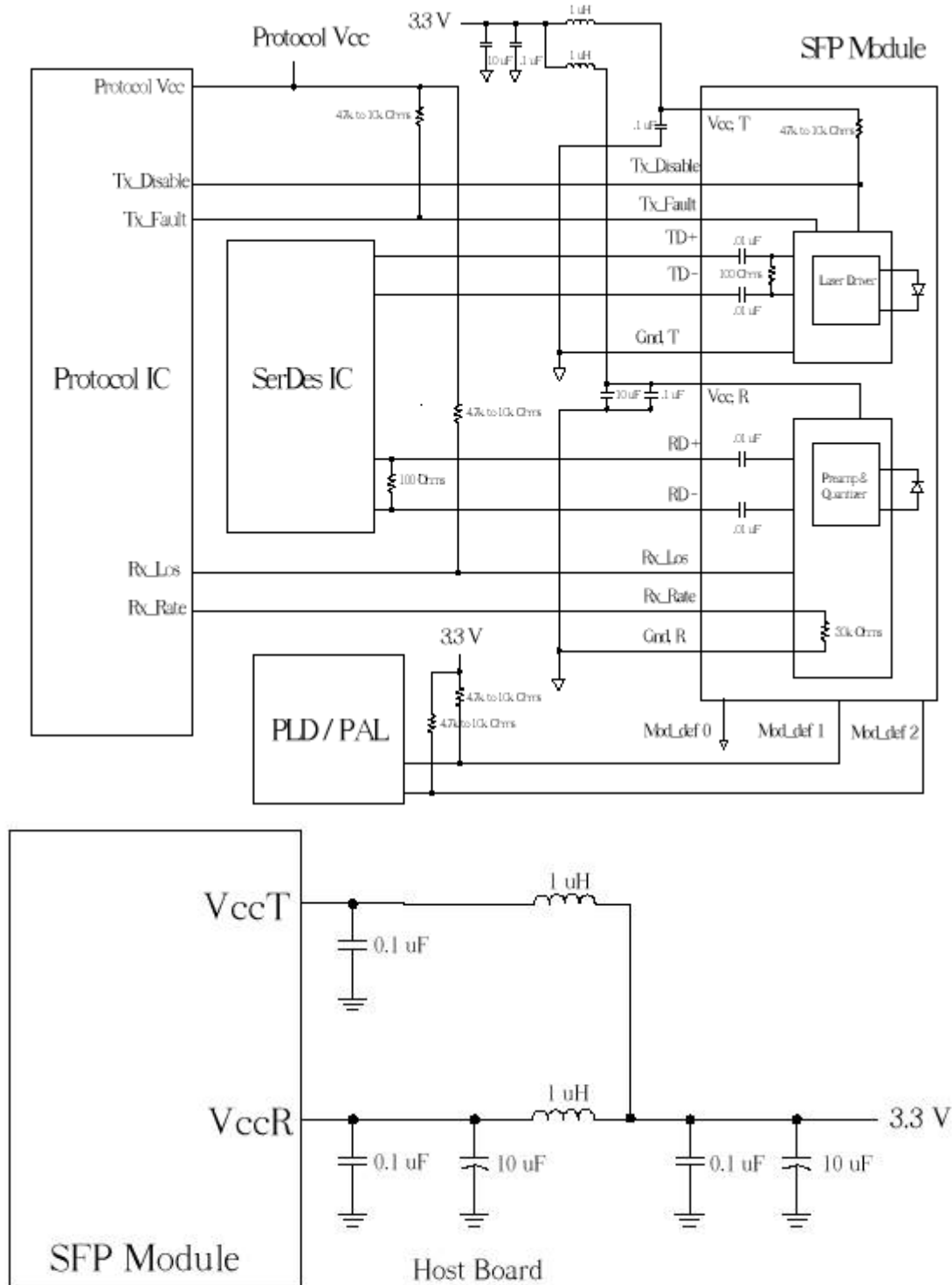


## Спецификация:

Максимальный режим эксплуатации					
параметр	обозначение	минимум		максимум	единица измерения
Напряжение питания	VCC	0		+3,6	V
Рабочая температура	T <sub>OP</sub>	0		+75	°C
Рекомендованный режим эксплуатации					
параметр	обозначение	минимум		максимум	единица измерения
Напряжение питания	VCC	+3,1		+3,6	V
Рабочая температура	T <sub>OP</sub>	-5		+70	°C
Оптические характеристики					
параметр	обозначение	минимум	типовое	максимум	единица измерения
Передатчик					
Выходная мощность	P <sub>0</sub>	<b>-14</b>		-8	dBm
Отношение Исчезновения	ER	9	-	-	dB
Длина волны	λ	1480	1550	1580	nm
Ширина спектра	Δλ	-	-	4	nm
Выход передатчика	Согласно маски выхода (Eye Mask ) определенного стандартом 802.3z				
Приемник					
Чувствительность	Sen	-	-	<b>-22</b>	dBm
Длина волны	λ	1260	-	1360	nm
Детектирование сигнала	P <sub>A</sub>	-	-	-25	dBm
LOS Assert	LOSA	-45	-	-	dBm
Электрические характеристики					
параметр	обозначение	минимум	типовое	максимум	единица измерения
Передатчик					
Скорость передачи(NRZ)	B	155	-	1250	Mb/s
Напряжение питания	V <sub>CCST</sub>	+3,1	+3,3	+3,6	V

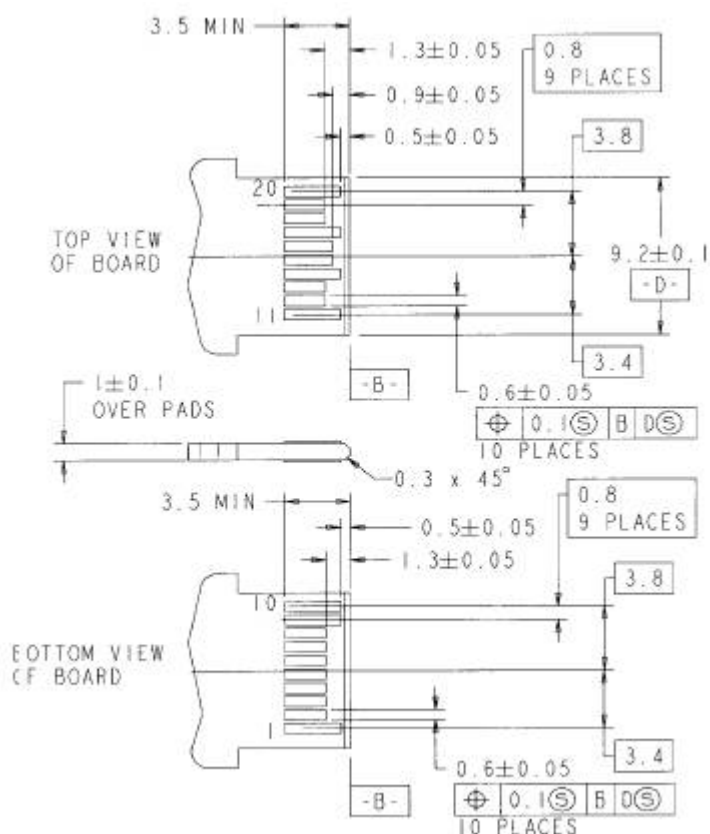
параметр	обозначение	минимум	типовое	максимум	единица измерения
Ток потребления	$I_{\text{CCT}}$	-	70	130	mA
High уровень	$V_{\text{IH}}$	$V_{\text{CCT}} - 1,165$	-	$V_{\text{CCT}} - 0,700$	V
Low уровень	$V_{\text{IL}}$	$V_{\text{CCT}} - 1,890$	-	$V_{\text{CCT}} - 1,475$	V
Напряжение разрешающее передачу	$V_{\text{EN}}$	-	-	0,8	V
Напряжение запрещающее передачу	$V_{\text{D}}$	2	-	-	V
Приемник					
Скорость передачи(NRZ)	B	155	-	1250	Mb/s
Напряжение питания	$V_{\text{CCR}}$	+3,1	+3,3	+3,6	V
Ток потребления	$I_{\text{CCR}}$	-	80	150	mA
High уровень	$V_{\text{OH}}$	$V_{\text{CCR}} - 1,025$	-	$V_{\text{CCR}} - 0,880$	V
Low уровень	$V_{\text{OL}}$	$V_{\text{CCR}} - 1,810$	-	$V_{\text{CCR}} - 1,620$	V
LOS High уровень	$V_{\text{LOUT}}$	-	-	0,8	V
LOS Low уровень	$V_{\text{HOUT}}$	2	-	-	V

Рекомендованная схема включения:



Описание контактов (PIN):

Pin Name	PIN	Name/Function
GNDR	9, 10, 11, 14	Receiver Ground
VCCR	15	Receiver Supply Voltage. They are defined as $+3.3V \pm 5\%$ at the SFP connector pin. Recommended host board power supply filtering is shown below. The DC resistance of inductor is less than $1 \Omega$ , which result in maintaining the required voltage at the SFP input pin with +3.3V supply voltage.
RD-	12	Receiver Data, Differential Output. They are AC coupled $100 \Omega$ differential lines which should be terminated with $100 \Omega$ at the user SERDES. The AC coupling is done inside the module and is thus not required on the host board. The voltage swing on these lines will be between 370mV and 2000mV differential when properly terminated.
RD+	13	Receiver Data, Differential Output. They are AC coupled $100 \Omega$ differential lines which should be terminated with $100 \Omega$ at the user SERDES. The AC coupling is done inside the module and is thus not required on the host board. The voltage swing on these lines will be between 370mV and 2000mV differential when properly terminated.
LOS	8	Receiver Loss of Signal, logic high, open collector compatible, 4.7K to 10K Ohm pull up to VCCR on host
Rate Select	7	NC.
GNDT	1, 17, 20	Transmitter Ground
VCCT	16	Transmitter Supply Voltage. They are defined as $+3.3V \pm 5\%$ at the SFP connector pin. Recommended host board power supply filtering is shown below. The DC resistance of inductor is less than $1 \Omega$ , which result in maintaining the required voltage at the SFP input pin with +3.3V supply voltage.
TD+	18	Transmit Data, Differential Input. They are AC coupled $100 \Omega$ differential lines which should be terminated with $100 \Omega$ inside the module. The AC coupling is done inside the module and is thus not required on the host board.
TD-	19	Transmit Data, Differential Input. They are AC coupled $100 \Omega$ differential lines which should be terminated with $100 \Omega$ inside the module. The AC coupling is done inside the module and is thus not required on the host board.
TX_Disable	3	Transmitter Disable, logic high, open collector compatible, 4.7K to 10K Ohm pull up to VCCT on SFP. The pin is used to shut down the transmitter optical output. High is transmitter Disabled, Low is transmitter on.
TX_Fault	2	Transmitter Fault, logic high, open collector compatible, 4.7K to 10K Ohm pull up to VCCT on host. When high, output indicates a laser fault of some kind. Low indicates normal operation.
MOD_DEF 0	6	SFP module definition and presence, bit 0, 4.7K to 10K Ohm pull up to VCCT on host. The pin is grounded by the module to indicate that the module is present.
MOD_DEF 1	5	SFP module definition and presence, bit 1, 4.7K to 10K Ohm pull up to VCCT on host. The pin is the clock line of two wire serial interface for serial ID
MOD_DER 2	4	SFP module definition and presence, bit 2, 4.7K to 10K Ohm pull up to VCCT on host. The pin is the data line of two wire serial interface for serial ID.



#### Описание EEPROM:

WDM SFP модуль содержит EEPROM. Это обеспечивает доступ к информации о идентификации, которая описывает способности модуля, стандарты интерфейса, наименование производителя и код модели. Последовательный интерфейс использует 2-х проводной последовательный CMOS EEPROM протокол, определенный для ATMEL AT24C01A/02/04 семейства микросхем. Когда последовательный протокол активизирован, Host производит последовательный сигнал Clock (SCL MOD\_DEF1). Положительный сигнал clock data позволяет выбрать сегмент не защищенного от записи EEPROM в пределах памяти SFP модуля. Отрицательный сигнал позволяет считывать данные с SFP модуля. Последовательный сигнал данных (SDA MOD\_DEF2) двунаправленный для последовательного протокола. Организация памяти – последовательные 8-и битовые слова, которые могут быть адресованы индивидуально или последовательно.

